

SGi Pastry

Notice d'utilisation



**A LIRE ATTENTIVEMENT
À LA RÉCEPTION DU MATÉRIEL ET AVANT MONTAGE**

L'Art de la Pulvérisation

Hotte 2000 King Size



Hotte King Size

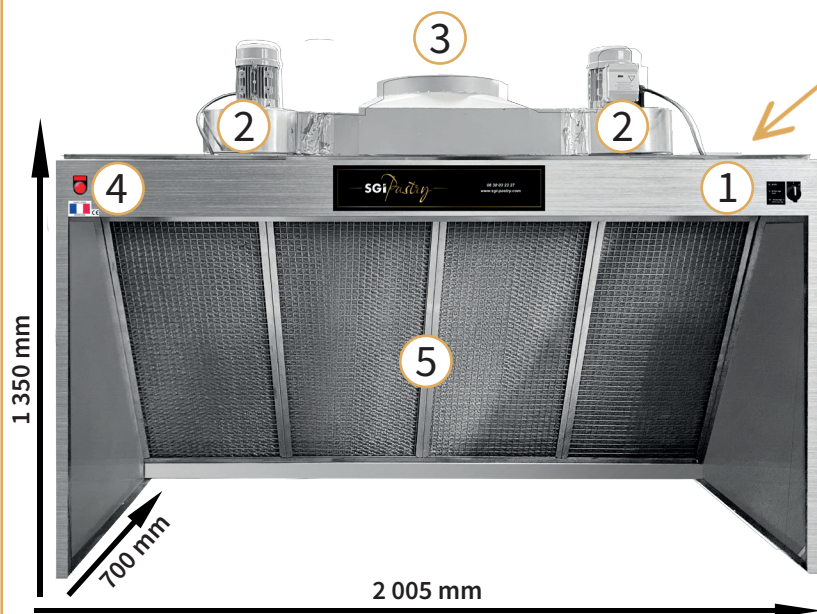
Idéale pour les grandes productions grâce à ses 2 mètres de largeur, cette hotte permet à deux utilisateurs de pulvériser simultanément, offrant un gain de temps considérable lors des applications. Modèle unique spécifiquement développé par SGI Pastry. Possibilité de placer trois grilles de 40 x 60 cm.



Composition

Le modèle **Réf.HOT2000NG** se compose des éléments suivants :

- Un coffret électrique de commande de protection.
- Un moteur ventilateur centrifuge 240 V.
- Une rampe d'éclairage par tube néon 18 W.
- Une bride mâle en sortie de moteur Ø 400 mm.
- Un système de **cadre tout inox** pour filtration double niveau (tricot G3 - 12 couches).
- Un détecteur d'encrassement de filtre par colonne inclinée.



1. Interrupteur avec 3 positions
0 : Arrêt
I : Éclairage seul
II : Éclairage + ventilation
2. Deux moteur ventilateur centrifuge 240 V
3. Une bride mâle en sortie de moteur Ø 400 mm
4. Détecteur d'encrassement
5. 4 cadres de filtration **tout inox** à double niveau
6. Coffret électrique

CARACTÉRISTIQUES TECHNIQUES

HOTTE KING SIZE Réf. HOT2000NG

Voltage (V)	Monophasée - 240 V
Hertz (Hz)	50 Hz x2 (Deux moteurs)
Kilowatt (kW)	0,37 kW x2 (Deux moteurs)
Capacité d'extraction	3 600 m ³ par heure
Surface d'aspiration	1,60 m ²
Décibels (dB)	80 dB
Ampérage	2,40 ampères x 2 (2 moteurs)



Mise en service

1. Installation de la hotte

La hotte doit être installée dans une pièce avec une compensation d'air équivalente à son débit d'air (capacité d'extraction), soit 3 600 m³ par heure.

La table est pré-percée pour y fixer la hotte. (Vis fournies). Il vous suffit de brancher la hotte sur une prise monophasée.

La hotte *Réf. HOT2000NG* fonctionne avec un branchement électrique 240 V. La mise en service s'effectue en positionnant l'interrupteur sur la fonction souhaitée.

0 : Arrêt

I : Éclairage seul

II : Éclairage + ventilation

Si vous souhaitez faire un raccordement par extérieure :

La hotte est équipée d'une bride mâle de section 400mm permettant le raccordement vers l'extérieur via une gaine galvanisée spiralée.

- Le raccordement à une gaine galvanisée spiralée est fortement recommandé.
- Gaine non incluse.
- Installation et raccordement électrique à faire par un artisan de votre souhait- SGI ne réalise pas cette prestation.

Si vous n'avez pas d'extraction extérieure :

L'utilisation de la chaussette est transitoire à un raccordement extérieur.

Merci de noter que l'efficacité d'aspiration sera optimale qu'avec un raccordement extérieur. Celle-ci n'est pas lavable et doit être changée régulièrement, en fonction de votre utilisation personnelle.

Tout recyclage de l'air pollué est interdit selon la norme Afnor-2018 - NF16985-2018-12

2. Installation des options (hotspray & réchauffeur)

Si vous avez opté pour ces options : la hotspray et le réchauffeur d'air

Ces 2 éléments peuvent se fixer directement à votre hotte au préalable avant expédition ou sur un mur par vos soins. Nous vous conseillons de les brancher sur des prises individuelles.

La hotte et la hotspray disposent d'un bouton Marche/Arrêt, mais le réchauffeur n'en est pas équipé.

Pour éviter une chauffe continue, nous vous prions de **débrancher le réchauffeur d'air après chaque utilisation.**

La hotte et la hotspray disposent d'un bouton Marche/Arrêt, mais le réchauffeur n'en est pas équipé.

Pour éviter une chauffe continue, nous vous conseillons de débrancher le réchauffeur après chaque utilisation.

→ Vidéo explicative du réchauffeur

→ Vidéo explicative de la hotspray



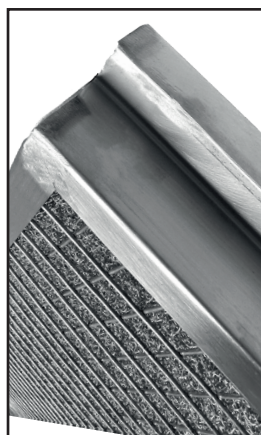
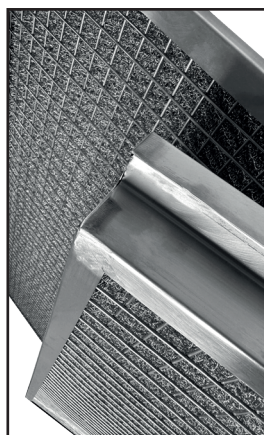
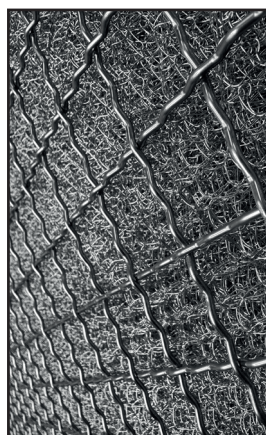
CARACTÉRISTIQUES ET DIMENSIONS		HOTTE 2000 KING SIZE Réf. HOT2000NG	
Hauteur de la hotte (mm)	1 350 mm		
Hauteur de la table avec roulettes (en option)	900 mm		
Hauteur du dépassement de la chaussette (mm)	400 mm		
Hauteur totale (table + roulettes + hottes + chaussettes) (mm)	2 650 mm		
Hauteur de la table sans roulettes (en option)	775 mm		
Hauteur totale (table + hotte + chaussette)(mm)	2 525 mm		
Largeur de la hotte	2 000 mm		
Options support et/ou réchauffeur à mettre de préférence du même côté	300 mm (Sortie sur le côté à ajouter à la largeur)		
Profondeur de la hotte	700 mm		
Espace de travail	Hauteur	950 mm	
	Largeur	1 950 mm	
	Profondeur avec table	760 mm	



Filtres et consommables

Votre hotte Réf. HOT2000NG est équipée d'un niveau de filtration tout en inox.

- **1 niveau :**
- Filtre en tricot métallique lavable.



Afin de faciliter la mise en place de vos cadres inox, un marquage indique le coté droit et le coté gauche pour correctement positionner vos filtres.

Cadre tout inox
Tricot métallique G3 - 12 couches
Dim (L x l x h). 570 x 500 x 50 mm

Réf. CADRETOUTINOXHOT2000

Vidéo Filtres Tout Inox Présentation



Vidéo Filtres Tout Inox Montage / Démontage



En cas d'utilisation de chaussette, merci de noter que celle-ci est à changer régulièrement, également en fonction de votre utilisation personnelle.

Détecteur d'encrassement :

Bouton d'alerte qui s'allume lorsque les filtres sont encrassés.

● **Merci de ne pas attendre l'allumage du bouton d'alerte.**

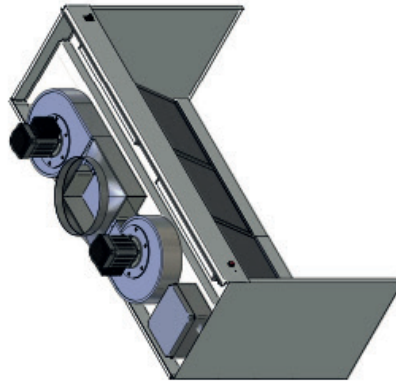
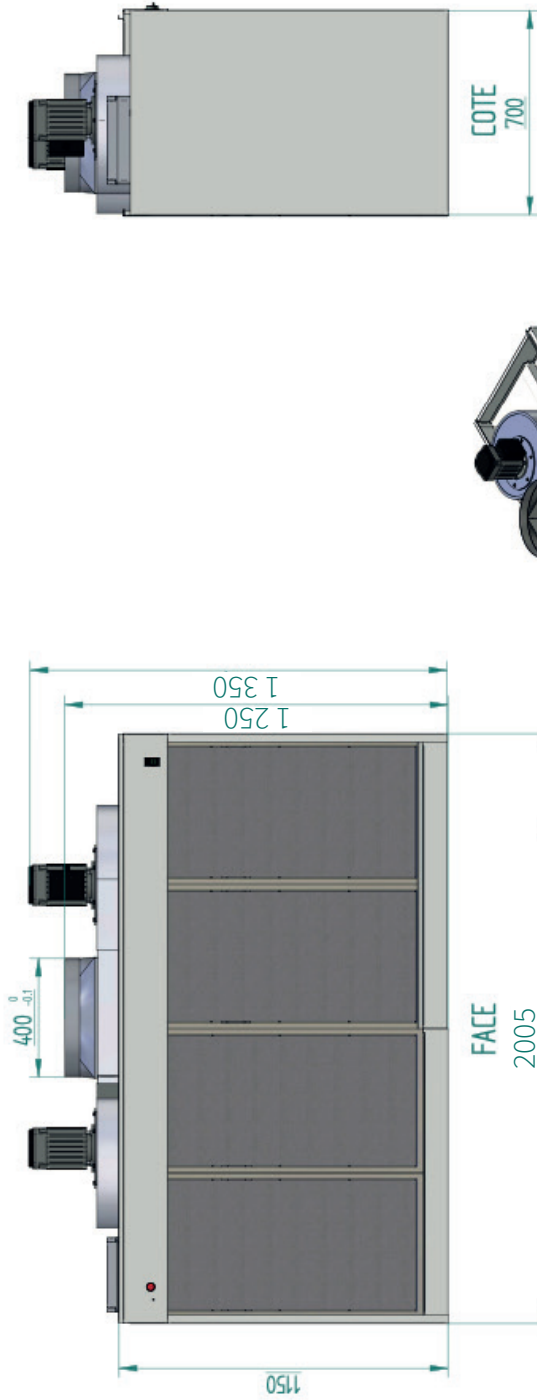
● **Faire des contrôles visuels quotidiennement :**

Nettoyer à l'eau chaude les filtres tricot métallique en fonction de votre utilisation.





Plan et dimensions



Le titulaire de cette notice est autorisé et symbolisé par un triangle renversé.		Titre: Conception	Auteur: Michel BREHNER	Date:
Niveau:		Document:	Titre: Conception	
Client:	Vente:	Date:	Niveau par: Michel BREHNER	
Projet:	Plan:	Code:	RHPX 2005F	
Version:	1 / 1	Code:	20250220 1705	
Autres:	Inclusif	Code:	A	



Entretien et nettoyage

En cas d'utilisation de la hotte avec des filtres non nettoyés ou saturés l'efficacité de l'aspiration sera réduite et le nettoyage sera plus conséquent.

Merci de bien couper la hotte électrique avant le processus de nettoyage.

Une utilisation de gants est vivement recommandée avant toute manipulation de la hotte.

1. Nettoyage des filtres :

N'attendez pas que le détecteur d'encrassement (bouton rouge) s'allume pour nettoyer les filtres :

Si vous possédez encore une hotte avec des médias synthétiques :

Attention, il y a un sens pour les filtres médias : le côté plus lisse à mettre du côté interne de la hotte.

Un non-respect du sens de mise en place de vos filtres altérera l'efficacité d'aspiration du moteur. Ces filtres en médias synthétiques ne sont pas lavables et sont à changer régulièrement.

Une cadence moyenne de 2 à 3 semaines est généralement observée.

Merci de noter que la fréquence des changements peut varier selon votre utilisation personnelle, en fonction :

- du type de produits appliqués,
- de la durée de pulvérisation hebdomadaire,
- ainsi que de la pression d'air utilisée.

Si vous possédez une hotte nouvelle génération avec des filtres tout inox :

Zéro consommable, 100% d'économies !

Le nettoyage des filtres tout inox doit être effectué **quotidiennement après chaque utilisation**. Idéalement à l'eau chaude ou au lave-vaisselle.

Les cadres tout inox disposent de plaques d'identification fixées sur les faces droite et gauche, indiquant notamment la position de la partie haute pour un montage optimal.

En cas d'utilisation de chaussette, merci de noter que celle-ci n'est pas lavable et doit être changée régulièrement, également en fonction de votre utilisation personnelle.

Sinon pensez à une extraction par l'extérieur ! Et faites des économies !



2. Nettoyage du moteur :

Une fois par mois :

- Pensez à faire un contrôle visuel de la partie intérieure donnant sur la turbine.
- En fonction de l'état d'encrassement de la turbine et du caisson d'extraction, démontez le moteur et effectuez le nettoyage de la turbine, afin d'éviter d'arriver à saturation.

Dans tous les cas, nous préconisons un **nettoyage complet au minimum 2 fois / an**, celui-ci est à adapter en fonction de votre utilisation de la hotte (périodicité / produits appliqués etc.).

En cas de besoin de nettoyage de la turbine :

- Débranchez la prise électrique de la hotte.
- Démontez le moteur par la partie haute de la hotte.
- Retirez l'ensemble moteur/turbine de la hotte.
- Mettez la turbine à tremper dans de l'eau savonneuse.

Vidéo Turbine Nettoyage



⚠ Le moteur ne doit pas être en contact de l'eau.

- Attention : Ne pas gratter les lames de la turbine, au risque de retirer les masses d'équilibrage.

3. Nettoyage interne de la hotte :

Recommandé avec un chiffon humide.

Si vous possédez le kit protector H : « **Gagnez du temps, facile à nettoyer !** »

Adaptable à toutes nos hottes et aux normes alimentaires, lavable au lave-vaisselle ou machine à eau chaude, résiste à des températures jusqu'à 100°C.



Kit protector H

Adaptable sur les hottes "Mini", "Compacte", "Deluxe" et "King Size", le kit Protector H est lavable au lave-vaisselle ou machine à eau chaude, résiste à des températures jusqu'à 100° C. Matière Polystone®, aux normes alimentaires.

Votre kit se compose de 4 pièces :

- ① 2 x plaques latérales
- ② 1 x plaque horizontale
- ③ 1 x plaque verticale (sous la partie filtrante)



Kit Protector H

| Réf. KITPROTECTORHCOMPACT4P

Vidéo Kit Protector H
Montage / Démontage

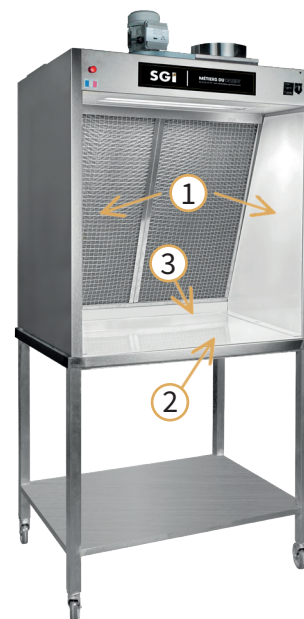


Table inox

SGI Pastry vous propose deux modèles de tables inox. Robustes et pratiques, elles sont idéales pour compléter vos hottes de pulvérisation. Elles facilitent à la fois le déplacement de votre matériel et le rangement.

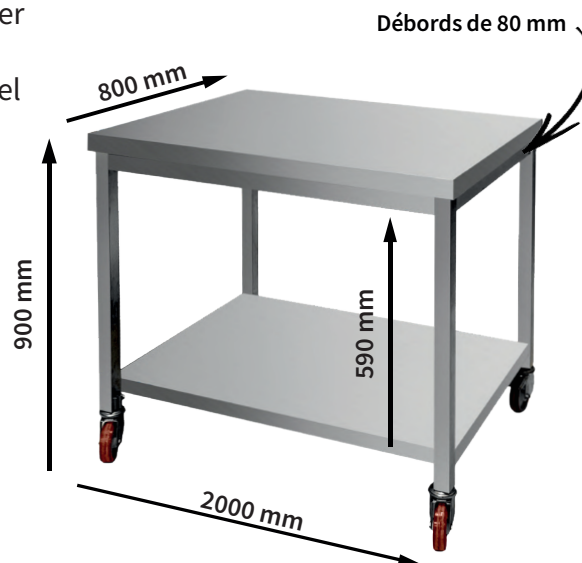
- **Table inox 1 mètre, 1 étagère + 4 roulettes (dont 2 avec freins) :**

Hauteur : 900 mm (770 mm + roulettes 130 mm) - Profondeur : 800 mm.

| Réf. TABLE2000E.R80

Information :

- Possibilité d'enlever les roulettes et de les remplacer par des patins.
Hauteur avec patins réglables : 770 mm à 840 mm - Profondeur : 800 mm.
- Nous vous recommandons de fixer la hotte sur la table pour votre sécurité. Les tables sont fournies avec 4 vis avec 4 trous pré-percés.



Coffret électrique

NOTE : En cas d'intervention sur le coffret, couper le courant au départ de l'installation ou sur le disjoncteur général.



Contact SGI Pastry

SGI Pastry



*Votre catalogue
toujours avec vous !*



Vanessa HENRION
Responsable SGI Pastry
v.henrion@sgi-france.com

Mail : contact@sgi-pastry.com
Mobile : + 33 (0)6 30 03 23 27
SAV : sav@sgi-pastry.com

Découvrez notre webshop : www.sgi-pastry.com

*"Nous sommes à votre disposition afin de vous conseiller le matériel le plus adapté
à votre utilisation quotidienne.*

*Un résultat optimal sera possible avec la combinaison d'un matériel de qualité,
un réseau d'air suffisamment puissant ainsi que votre savoir-faire !"*

SGI Pastry

FILIALE DE SGI

11 rue des Prés de Lyon
10600 La Chapelle-Saint-Luc



@sgi_pastry
@vanessa_sgi_sata

CGV SGI Pastry



Remerciements à l'ensemble des professionnels du dessert qui ont contribué à l'élaboration de ce catalogue.
Tous droits réservés. Notre catalogue contient des photos non-contractuelles. Les informations techniques de nos produits sont données à titre indicatif et peuvent subir des modifications. Toute reproduction, par quelque procédé que ce soit, doit être préalablement autorisée par SGI. Ne pas jeter sur la voie publique. Crédit photo : Tous droits réservés

SGI PASTRY - 11, rue des Prés de Lyon - 10600 La Chapelle Saint Luc - France

Spray Gun Import SAS - Siret : 40848142200025 - TVA : FR16408481422

Votre contact : Vanessa

Tél. +33 (0)3 25 75 33 14 (poste 4) - Port. +33 (0)6 30 03 23 27

Mail contact@sgi-pastry.com www.sgi-pastry.com

Rejoignez-nous sur @VANESSA_SGI_SATA / SGI_PASTRY



— SGI Pastry —

Webshop

www.sgi-pastry.com

Témoignage

Jean-Christophe Jeanson

*Chef exécutif Maison Caffet
Meilleur Ouvrier de France*

