

SGI

Pastry

Notice



L'Art de la Pulvérisation

BREVA5 - 270T & BREVA11 - 500T



Compresseur / BREVA5/11 - 270T & 500T

1. INTRODUCTION

- 1.1. Généralités
- 1.2. Domaine d'utilisation
- 1.3. Garantie

2. SÉCURITÉ

- 2.1. Consignes
- 2.2. Dispositifs de sécurité
- 2.3. Avertissements
- 2.4. Réservoirs d'air

3. DESCRIPTION TECHNIQUE

- 3.1. Désignation des modèles
- 3.2. Dimensions des machines
- 3.3. Données techniques

4. TRANSPORT, MANUTENTION ET STOCKAGE

- 4.1. Réception
- 4.2. Déballage
- 4.3. Manutention
- 4.4. Expédition

5. INSTALLATION

- 5.1. Positionnement
- 5.2. Branchement électrique

6. UTILISATION

- 6.1. Avant le démarrage
- 6.2. Démarrage
- 6.3. Fonctionnement
- 6.4. Armoire électrique compresseur tandem
- 6.5. Régulateur de pression (option)
- 6.6. Réarmer le disjoncteur réarmable
- 6.7. Arrêt

7. ENTRETIEN

- 7.1. Programme
- 7.2. Maintenance et entretien général
- 7.3. Filtre à air

8. PANNES ET REMÈDES

9. FIN DE VIE

10. CONTACT



Introduction

1.1. Généralités

Ce manuel de l'utilisateur est un élément essentiel du produit. Il doit toujours être disponible et conservé dans un endroit visible et accessible par le personnel qui utilise le produit.

Tout manuel incomplet doit être immédiatement remplacé par un nouvel exemplaire.

Cette documentation contient des informations protégées par le droit d'auteur. Il est interdit de photocopier, de reproduire, de traduire ou d'entrer dans une banque de données tout ou partie de cette documentation sans notre autorisation préalable écrite. Nous nous réservons tous les droits.

Lire attentivement ce manuel car il contient toutes les informations nécessaires à l'identification, l'installation, l'emploi et l'entretien de ce produit dans des conditions respectant les normes de sécurité. Toute négligence à cet égard peut entraîner des blessures ou des dégâts matériels.

Noter le numéro de série dans ce manuel afin d'assurer la traçabilité du produit en cas de panne, de demande de pièce de rechange, de vente ou même de vol. Noter également ce numéro sur une feuille séparée qui soit conservée dans un endroit sûr.

Numéro de série

Un entretien approprié, des soins et des contrôles constants sont essentiels pour le bon fonctionnement, la performance optimale et la longévité du produit. Pour cette raison, il est important de noter régulièrement toutes les interventions effectuées sur le produit, les différents entretiens et respecter tout ce qui est présenté dans ce manuel.

Toutes les informations, illustrations et spécifications présentes dans ce manuel sont basées sur les dernières données disponibles à la date de publication. Nous nous réservons le droit de modifier ce manuel à tout moment et sans préavis.



1.2. Domaine d'utilisation

Ce produit est conçu pour être utilisé à des fins uniquement professionnelles nécessitant l'usage de celui-ci. Toute autre utilisation est contraire à l'usage « normal » de ce produit. Le constructeur décline toute responsabilité quant aux dommages matériels ou corporels résultant d'un usage non « normal », les risques étant donc de la responsabilité de l'utilisateur. L'usage « normal » implique le respect des règles écrites dans ce manuel.

Ce produit doit être utilisé, entretenu et remis en état par des personnes compétentes et formées sur ce type de produit. Toujours respecter les consignes de prévention des accidents, ainsi que les réglementations générales en matière de sécurité et de médecine du travail. Le constructeur décline toute responsabilité en cas de dommages matériels ou corporels résultant d'une modification apportée au produit sans notre accord préalable écrit.

1.3. Garantie

Pour connaître nos conditions de garantie, merci de consulter nos Conditions Générales de Vente (C.G.V.).



Sécurité

2.1. Consignes

- Lire attentivement ce manuel et ceux des accessoires connectés.
- Ne pas utiliser sans avoir eu de formation préalable.
- Tenir l'appareil hors de portée des enfants.
- Ne pas démonter ou modifier l'appareil sous quelque forme que ce soit et en particulier les dispositifs de sécurité.
- Ne pas utiliser l'appareil au-delà de ses limites.
- Faire réparer votre appareil par nos techniciens ou des techniciens agréés.
- Ne pas utiliser ou intervenir sur l'appareil en cas de fatigue excessive ou sous l'emprise de médicaments, de stupéfiants ou toute autre substance réduisant la vigilance.
- Maintenir l'appareil et sa zone d'utilisation propres et absents de tout corps gras ou glissant.
- Ne pas verser de liquide directement sur une surface chaude ou sur une partie électrique.
- Ne pas respirer l'air généré.
- Ne pas diriger le jet d'air vers des êtres vivants.
- Ne pas avaler les liquides présents sur l'appareil.
- Ne pas tirer sur les câbles électriques pour les débrancher.
- Ne pas débrancher l'appareil pour l'arrêter.

PENDANT L'UTILISATION

- Ne pas couvrir l'appareil ni ses zones d'aération.
- Ne pas enlever le protège-courroies ou les panneaux de protection.
- Porter des vêtements ajustés au corps, des chaussures de sécurité, des gants de protection et des protections antibruit (sauf pour les appareils insonorisés). Éviter de porter des bijoux.
- En cas d'urgence ou d'anomalie suspectée ou détectée, appuyer immédiatement sur le bouton d'arrêt d'urgence (si équipé).

AVANT TOUTE INTERVENTION

- Vérifier que l'appareil est débranché.
- Appuyer sur le bouton d'arrêt d'urgence (si équipé).
- Attendre le refroidissement complet de l'appareil.
- Dépressuriser l'appareil.
- Porter des vêtements, des gants et des lunettes de protection.
- Utiliser uniquement du matériel adapté.
- Utiliser uniquement des pièces de rechange d'origine.

2.2. Dispositifs de sécurité

- Capot de protection.
- Éléments de protection électriques et/ou thermiques.
- Manomètre de pression d'air sur le réservoir
- Soupape de sécurité
- Pressostat



2.3. Avertissements



LIRE ATTENTIVEMENT CEMANUEL

RISQUE LIÉ AUX FLUIDES SOUS PRESSION

Toujours vérifier que les raccords sont serrés et que les flexibles sont correctement connectés.

RISQUE D'ÉLECTROCUTION

- Ne jamais ouvrir le boîtier moteur ou l'armoire de gestion (si équipé).
- Ne jamais utiliser l'appareil avec les mains ou les pieds humides.
- Ne jamais toucher directement les pièces électriques.

SURFACE CHAUDE

Ne jamais toucher aux surfaces chaudes pendant et juste après le fonctionnement. Attendre quelques minutes que l'appareil refroidisse complètement.

MISE EN MARCHÉ AUTOMATIQUE

Ne jamais intervenir sur l'appareil sans l'avoir arrêté totalement.

PIÈCES EN MOUVEMENT

Ne pas introduire une partie du corps ou un objet dans les pièces en mouvement. Toujours s'assurer que le protège-courroies ou les panneaux de protection sont présents et fixés.

2.4. Réservoirs d'air

ATTENTION

Il est interdit de modifier le réservoir d'air sans notre accord préalable écrit.

L'exploitation des réservoirs d'air comprimé est réglementée par la législation locale en vigueur. Il est nécessaire d'appliquer cette législation sous peine de sanction.

NOTA

La date à prendre en compte pour la réglementation est la date de fabrication du réservoir.

Il est possible de nous contacter pour réaliser l'inspection périodique obligatoire du réservoir d'air comprimé (en France métropolitaine seulement).

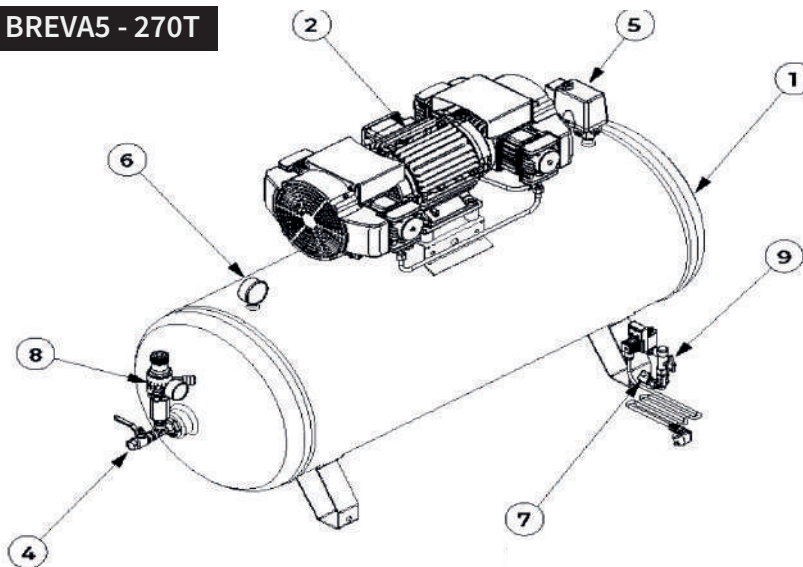
Description technique

3.1. Désignation des modèles

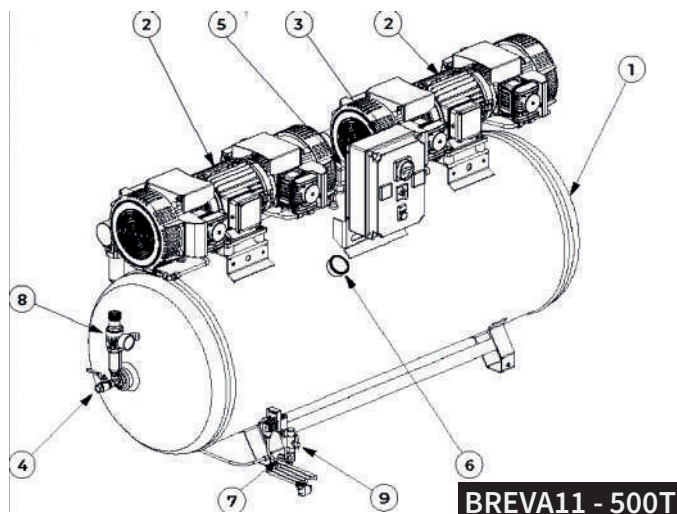
Modèles	Description
BREVA5 - 270T	Compresseur non lubrifié triphasé avec réservoir de 270 litres.
BREVA11 - 500T	Compresseur non lubrifié triphasé avec réservoir de 500 litres.

BREVA5 - 270T & BREVA11 - 500T

BREVA5 - 270T

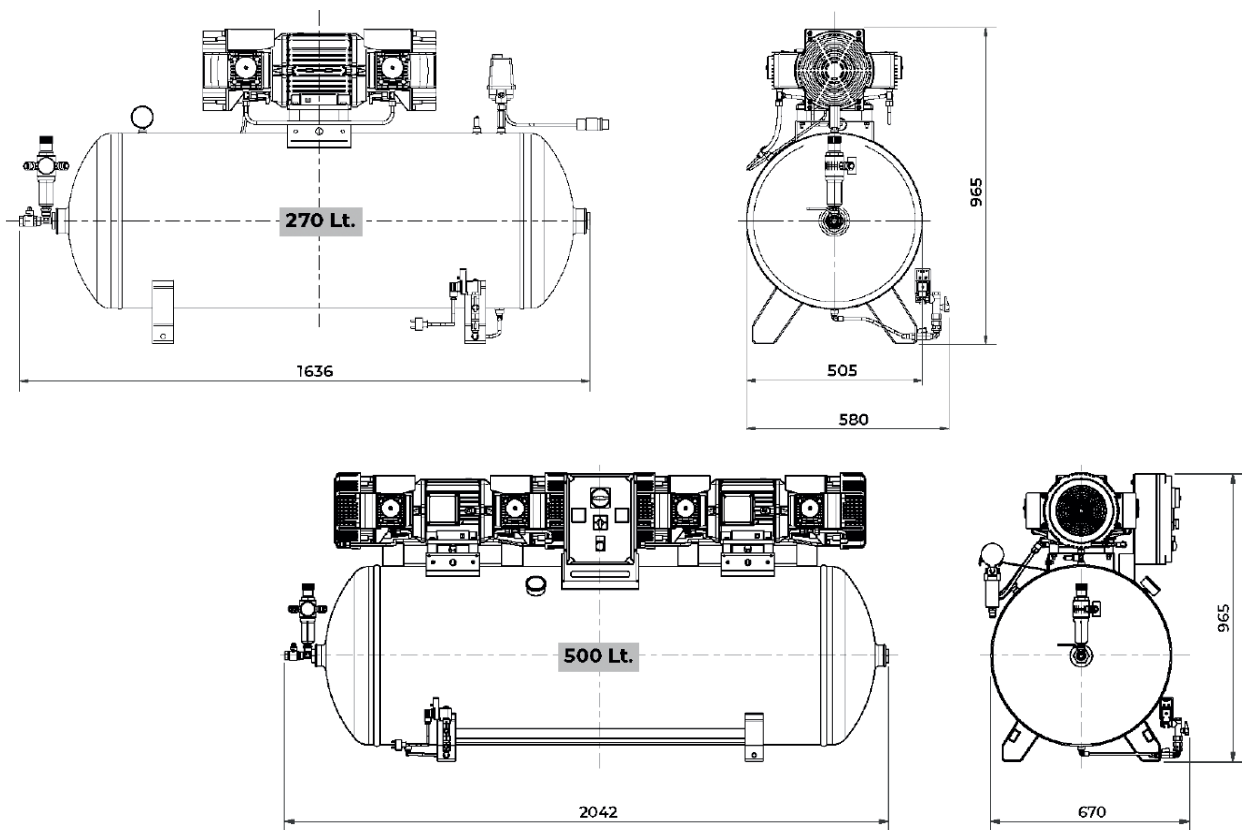


- 1** Réservoir
- 2** Bloc de pression
- 3** Armoire électrique de contrôle
- 4** Sortie d'air directe
- 5** Pressostat
- 6** Manomètre
- 7** Vanne de purge des condensats
- 8** Régulateur pression (option)
- 9** Electrovanne (option)



BREVA11 - 500T

3.2. Dimensions des machines



3.3. Données techniques

	BREVA5 - 270T	BREVA11 - 500T
● Alimentation (V - Hz)	400 - 50	400 - 50
● Intensité (A)	9	17
● Débit @ 5bar L/min	660	1320
● Pression maximale bar	10	10
● Cuve L	270	500
● Puissance moteur (W)	2900	5500
● dB(A)	76	78
● Poids	124	252
● Température de service (°C)	0 - 45	0 - 45
● Classe de service	100%	100%
● Mobilité	Sans huile	Sans huile
● Mode de fonctionnement	Stationnaire	Stationnaire



Transport, manutention et stockage

ATTENTION

Porter des chaussures de sécurité et des gants de protection.

4.1. Réception

Malgré tous les contrôles effectués avant la livraison, il y a toujours la possibilité que quelques anomalies surviennent durant le transport. Pour cette raison, avant la mise en service, l'appareil doit être contrôlé pour vérifier les éventuels dommages.

De plus, il faut observer celui-ci pendant les premières heures de fonctionnement pour déceler toute anomalie.

Ne pas utiliser votre appareil en cas de dommage ou d'anomalie détectée, merci de nous contacter.

4.2. Déballage

1. Retirer l'emballage de l'appareil.
2. S'assurer que tous les éléments de l'appareil sont bien fixés et que celui-ci n'a pas été endommagé.
3. Désolidariser l'appareil de la palette.
4. Retirer l'appareil de sa palette.

Conserver l'emballage pour tout transport futur et pendant la période contractuelle de garantie. Toutefois, les différents éléments de l'emballage sont à recycler conformément à la législation locale en vigueur.

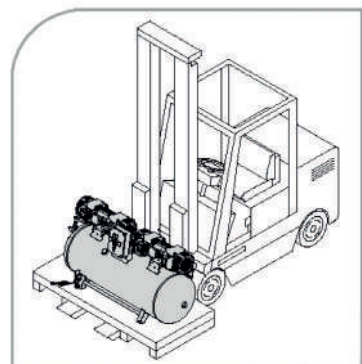
4.3. Manutention

ATTENTION

Avant toute manutention :

- Dépressuriser entièrement le réservoir d'air.
- Débrancher l'appareil du réseau électrique et pneumatique.

Manutention par appareil : lever l'appareil à l'aide d'un outil approprié (chariot élévateur, transpalette, etc.).





4.5. Expédition

1. S'assurer que l'appareil ne présente pas de pièce non fixée ou non serrée.
2. Placer l'appareil sur sa palette d'origine.
3. Fixer l'appareil à sa palette.
4. Placer et fixer l'emballage d'origine à la palette.

Pour éviter toute détérioration, ne pas superposer un autre colis sur l'emballage de l'appareil. Veiller à toujours garder l'appareil dans sa position de fonctionnement pendant le transport.



Installation

ATTENTION

Porter des chaussures de sécurité et des gants de protection.

5.1. Positionnement

Il est obligatoire de choisir l'emplacement de l'appareil en respectant la législation locale en vigueur.

L'appareil doit être installé dans un local :

- Ayant un support plat, ferme et horizontal (inclinaison $<10^\circ$).
- A l'air propre et frais.
- Suffisamment aéré.
- Non soumis au gel.
- Suffisamment éclairé.

L'appareil doit avoir un espacement d'au moins 100cm autour de lui.

ATTENTION

Dans le cas d'une installation dans d'autres conditions que celles listées ci-dessous, merci de nous contacter.

5.2. Branchement électrique

ATTENTION

Seul un électricien qualifié peut brancher électriquement l'appareil. Un branchement électrique incorrect peut endommager l'appareil.

Ce compresseur doit être relié à la terre pendant son utilisation afin de protéger l'opérateur contre les chocs électriques. Le compresseur monophasé est équipé d'un connecteur deux pôles + terre.

Le compresseur triphasé est équipé d'un câble électrique sans fiche. Ce compresseur doit être installé par un technicien spécialisé.

Il est conseillé de ne jamais démonter le compresseur ni même d'effectuer d'autres connexions sur le pressostat. Toutes les réparations doivent être effectuées exclusivement par des centres d'assistance agréés ou d'autres centres qualifiés. N'oubliez jamais que le fil de terre est vert ou jaune/vert. Ne connectez jamais ce fil vert à une borne sous tension.

Avant de remplacer la fiche du câble d'alimentation, assurez-vous que le fil de terre est connecté. En cas de doute, contactez un électricien qualifié et faites vérifier la connexion de terre, conformément aux normes en vigueur dans le pays d'installation.

Rallonge

N'utilisez que des rallonges munies d'une fiche et d'une connexion à la terre.

N'utilisez jamais de rallonges endommagées ou écrasées. Veillez à ce que la rallonge soit en bon état d'usure. Lorsque vous utilisez une rallonge, veillez à ce que la section du câble soit suffisante pour véhiculer le courant absorbé par le produit à raccorder.

Si le câble de rallonge est trop fin, il peut y avoir des chutes de tension et donc une perte de puissance et une surchauffe de l'équipement.

Le câble d'extension des compresseurs monophasés doit avoir une section transversale proportionnelle à sa longueur (voir tableau 1). Toujours connecter l'appareil à une installation électrique équipée d'un disjoncteur magnétothermique courbe D adapté à l'intensité du courant du moteur électrique de l'appareil (voir plaque signalétique) conformément au 5.3 de la norme EN 60204-1:2006.

La protection électrique contre les surintensités doit être conforme au 7.2 de la norme EN 60204-1:2006.

Placer le câble d'alimentation de manière à éviter toute chute.

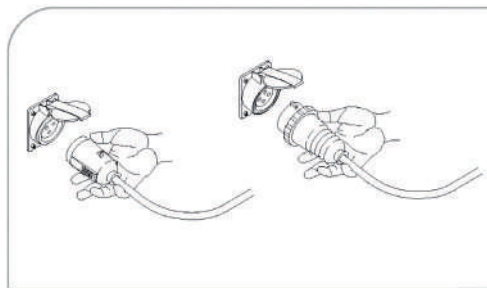
Choix du câble de raccordement

Respecter la section préconisée ci-dessous lors de la réalisation de l'installation. **20 mètres (triphase)**

HP	kW	220/230 V (mm ²)	380/400 V (mm ²)
2 - 3 - 4	1,5 - 2,2 - 3	2,5	1,5
5,5	4	4	2
7,5	5,5	6	2,5
10	7,5	10	4

Les compresseurs triphasés (L1+L2+L3+PE) doivent être installés par un technicien spécialisé.

Les compresseurs triphasés sont fournis sans fiche. Raccordez une fiche au câble d'alimentation au câble.



POUR ÉVITER TOUT RISQUE DE CHOCS ÉLECTRIQUES

N'utilisez jamais le compresseur avec des câbles électriques ou des rallonges endommagés. Vérifiez régulièrement les câbles électriques.

N'utilisez jamais le compresseur dans ou près de l'eau ou près d'une zone dangereuse où des chocs électriques peuvent être rencontrés.

IMPORTANT

N'utilisez jamais la prise de terre à la place du fil neutre. La connexion à la terre doit être effectuée conformément aux normes de sécurité (EN 60204). La fiche du câble d'alimentation ne doit pas être utilisée comme un interrupteur, mais doit être insérée dans une prise de courant contrôlée par un interrupteur différentiel approprié (disjoncteur thermique).



NOTA

Les compresseurs installés sur le réservoir de 500 lt, modèle TANDEM (n. 2 éléments de pompage sur le même réservoir), sont fournis avec une unité de commande temporisée pour le démarrage décalé des deux éléments de pompage.

Tout dommage causé par des connexions incorrectes de la ligne électrique au réseau, exclut automatiquement la garantie des parties électriques.

Pour éviter les erreurs de branchement, nous vous conseillons de vous adresser à un technicien spécialisé.



Utilisation

ATTENTION

Lire attentivement les consignes de sécurité.
Avant toute utilisation, vérifier l'état global de l'appareil.
Vérifier le fonctionnement du bouton d'arrêt d'urgence (si équipé).
Vérifier que le sécheur est correctement allumé (si équipé).

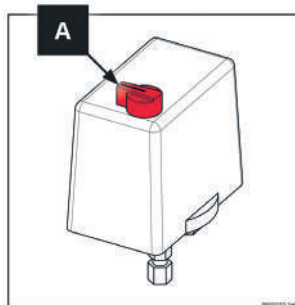
6.1. Avant le démarrage

Pour éviter tout risque de blessure ou de dommage matériel, il est impératif de vérifier les points suivants avant le premier démarrage de l'appareil :

- S'assurer qu'aucune personne non autorisée ne se trouve à proximité de la machine.
- S'assurer que la machine soit correctement positionnée.
- S'assurer que tous les raccordements aient été effectués correctement.
- S'assurer que l'interrupteur sur le pressostat soit sur "OFF (0)".
- S'assurer le robinet d'évacuation de la condensation soit fermé.
- Utiliser les équipements de protection individuelle (EPI) obligatoires.
- S'assurer d'avoir lu et compris toutes les parties de ce "Manuel d'utilisation".
- Vérifier qu'après la dernière utilisation, la maintenance quotidienne ait été effectuée.

6.2. Démarrage

1. Fermer la ou les vannes de sortie d'air lorsque la cuve est vide.
2. Tourner le commutateur démarrage/arrêt A du pressostat sur « ON (I)».



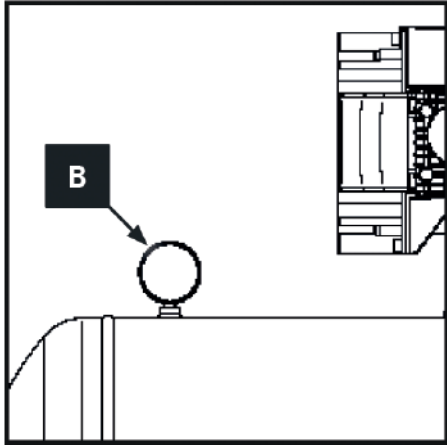
Le compresseur démarre.

6.3. Fonctionnement

Surveiller la pression de service d'air sur le manomètre B.
Celle-ci ne doit jamais dépasser la pression maximale autorisée d'air.
Si cela arrive, la soupape de sécurité va se déclencher.

ATTENTION

En cas de déclenchement de la soupape de sécurité, arrêter l'appareil.



Pendant le fonctionnement, lorsque la pression de service maximale d'air est atteinte (8 bar), le pressostat coupe automatiquement l'appareil.

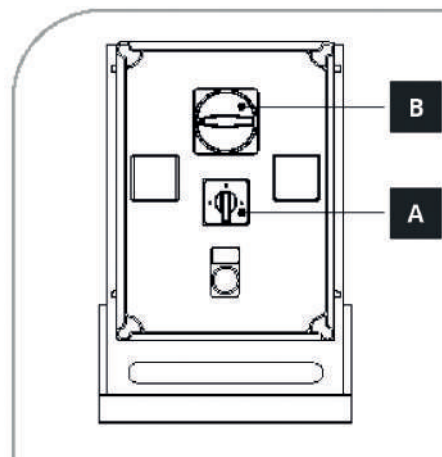
Lorsque la pression de service d'air baisse d'environ 2 BAR sous la pression de service maximale, le pressostat remet en route automatiquement l'appareil.

6.4. Armoire électrique compresseur tandem

Brancher la prise de courant (voir 5.3) et tourner le pressostat en mode (I) ; (ON).

Mettre l'interrupteur principal «A» de l'armoire de commande en position 1, tourner l'interrupteur «B» pour démarrer le compresseur.

- Position 1 : Le compresseur n°1 est le seul en fonctionnement.
- Position 2 : Le compresseur n°2 est le seul en fonctionnement.
- Position 3 : Les compresseurs fonctionnent simultanément, à des heures de démarrage décalées.

**ATTENTION**

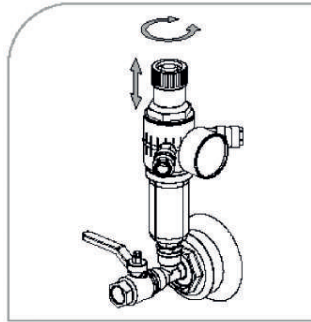
AVANT D'OUVRIR L'ARMOIR, S'ASSURER D'AVOIR DÉBRANCHÉ L'ALIMENTATION ÉLECTRIQUE DU COMPRESSEUR.

6.5. Régulateur de pression (option)

Il n'est pas nécessaire d'utiliser en permanence la pression de service maximale.

Au contraire, l'outil pneumatique utilisé nécessite souvent une pression inférieure. Sur les compresseurs fournis avec un réducteur de pression, la pression de service doit être correctement réglée.

Libérer le bouton du réducteur de pression en le tirant vers le haut, régler la pression à la valeur requise en tournant le bouton dans le sens des aiguilles d'une montre pour augmenter la pression et dans le sens inverse pour la réduire, Lorsque vous avez obtenu la pression optimale, bloquer le bouton en le pressant vers le bas.



6.6. Réarmer le disjoncteur réarmable

NOTA

En cas de surtension et/ou de court-circuit dans l'installation électrique de la machine, le disjoncteur réarmable intervient en arrêtant le moteur électrique.

Pour réarmer, procéder comme indiqué ci-dessous :

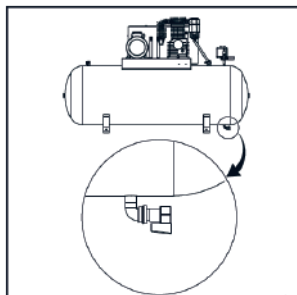
1. Mettre l'interrupteur A sur "OFF (0)".
2. Appuyer sur le bouton C du disjoncteur réarmable.
3. Avant de rallumer la machine, attendre quelques minutes.

ATTENTION

Si après avoir effectué le réarmement la machine ne se rallumait pas, demander l'intervention du technicien de maintenance et/ou du revendeur agréé.

6.5. Arrêt

1. Tourner le commutateur démarrage/arrêt du pressostat sur « OFF ».
2. Débrancher le câble d'alimentation électrique de la prise et le placer à côté de la machine.

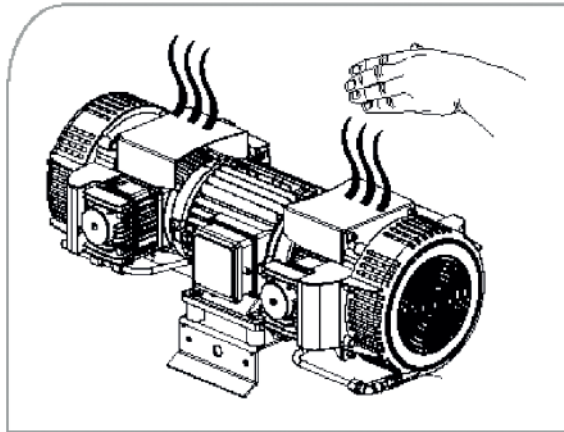


Purger les condensats

1. Placer un récipient sous la vanne de purge des condensats située sous le réservoir d'air.
2. Purger les condensats en ouvrant doucement la vanne.
3. Fermer la vanne une fois l'écoulement terminé.

NOTA

L'ensemble tête/cylindre/tube de distribution peut atteindre des températures élevées. Faites attention lorsque vous travaillez à proximité de ces pièces, et ne les touchez pas pour éviter d'éventuelles brûlures



ATTENTION

Jeter les condensats dans la nature est puni par la loi.
Il est impératif de faire traiter les condensats par une entreprise spécialisée.

NOTA

En cas de dysfonctionnement du pressostats et si la pression à l'intérieur du réservoir dépasse les 10,5 bars, la soupape de sécurité intervient en s'ouvrant mécaniquement pour évacuer l'air comprimé et ramener la pression à la valeur de sécurité.

ATTENTION

Avec l'intervention de la soupape de sécurité, il est obligatoire d'éteindre la machine, d'aviser le responsable de la sécurité et de demander l'assistance des techniciens de maintenance ou du revendeur agréé pour effectuer le contrôle du pressostats.



Entretien

ATTENTION

Lire attentivement les consignes de sécurité.

NOTA

Les opérations décrites ci-après sont génériques.
Selon le modèle de votre compresseur, les procédures et illustrations peuvent différer.

7.1. Programme

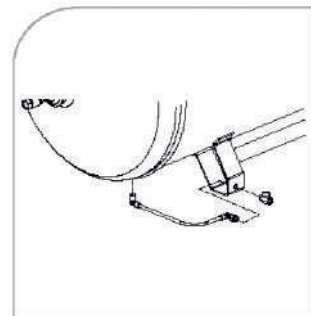
RÉCURRENCE	OPÉRATION
Une fois par jour	● Vérifier l'état global du compresseur. ● Purger les condensats.
Tous les 50 heures de fonctionnement	● Nettoyer / Remplacer (si nécessaire) le filtre à air

Pour commander les pièces de rechange nécessaires, merci de nous contacter

7.2. Nettoyage et entretien général

Nettoyer le compresseur au jet d'air comprimé et avec un chiffon sec.

1. Placer un récipient de récupération de la condensation du robinet de purge.
2. Ouvrir lentement le robinet de purge des condensats et attendre la sortie complète de l'air comprimé et de la condensation.
3. Fermer le robinet de purge.



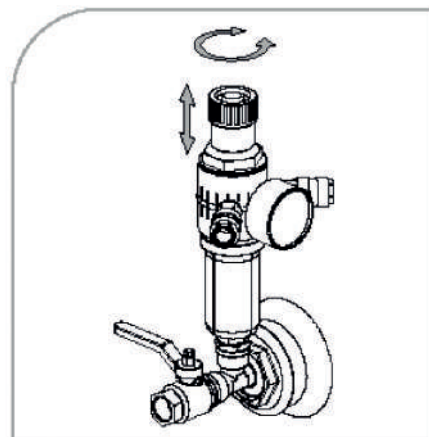
ATTENTION

Jeter les condensats dans la nature est puni par la loi.
Il est impératif de faire traiter les condensats par une entreprise spécialisée.

7.3. Filtre à air

Avant toute maintenance, veiller à ce que :

1. L'interrupteur d'alimentation de l'armoire électrique soit sur la position «0».
2. Le pressostat soit en position «0».
3. Il n'y a plus de pression dans la cuve.





Pannes et remèdes

NOTA

Les remèdes indiqués en gras sont à réaliser par nos techniciens ou des techniciens agréés. En cas de panne récurrente ou insoluble, merci de nous contacter.

ATTENTION

Les opérateurs autorisés ne doivent pas laisser la machine sans surveillance durant les interventions de maintenance. Ils doivent également protéger le lieu de travail à l'aide d'une chaine blanche/ rouge et appliquer des avis de danger et d'interdiction pour les travaux en cours.

PANNE	CAUSE PROBABLE	REMÈDE
La machine ne s'allume pas ou bien s'arrête et se rallume.	Pas d'électricité.	Contrôler que l'interrupteur (18) soit sur "ON (I)".
		Contrôler que la fiche du câble d'alimentation électrique (15) soit en état de marche et correctement introduite dans la prise.
		Contrôler que les éventuelles rallonges utilisées et que la prise de courant fonctionnent.
		Contrôler que l'interrupteur général du réseau électrique soit en marche et sur "ON (I)".
La machine ne s'allume pas ou bien s'arrête et se rallume.	Intervention du disjoncteur réarmable en raison d'une surtension et/ou d'un court-circuit.	Effectuer la procédure décrite au paragraphe Protection thermique réarmable.
La machine redémarre plusieurs fois sans que le système pneumatique soit en marche.	Fuites du tuyau d'air ou de l'installation pneumatique.	Contrôler que l'installation pneumatique n'ait pas subi de dommages.
		Contrôler l'intégrité et les raccordements du tuyau d'air et de l'installation.
Intervention de la soupape de sécurité.	Pressostat défectueux.	Demander l'intervention des techniciens de maintenance ou s'adresser à un revendeur agréé.
Fuite d'air de la vanne du pressostat avec la machine à l'arrêt.	Clapet anti-retour sale ou usé.	
La machine vibre et/ou fait beaucoup de bruit.	Rupture mécanique.	
Mises en route fréquentes et rendement faible.	Filtres à air sales.	



Fin de vie

Conformément à la directive européenne 2002/96/CE relative aux déchets d'équipements électriques et électroniques « DEEE », et sa transposition dans la législation locale en vigueur, les appareils électriques hors d'usages doivent être collectés à part et être soumis à un recyclage respectueux de l'environnement.

Plus de 90% des composants de votre appareil sont recyclables ou valorisables dans une filière de traitement appropriée.

Avec nous, agissez pour le bien de l'environnement.

Contact SGI Pastry

SGI Pastry

Votre catalogue
toujours avec vous !



Vanessa HENRION
Responsable SGI Pastry

Mail : contact@sgi-pastry.com
Mobile : + 33 (0)6 30 03 23 27
Site : www.sgi-pastry.com

*"Nous sommes à votre disposition afin de vous conseiller le matériel le plus adapté
à votre utilisation quotidienne.*

*Un résultat optimal sera possible avec la combinaison d'un matériel de qualité,
un réseau d'air suffisamment puissant ainsi que votre savoir faire !"*

SGI Pastry

SGI - SPRAY GUN IMPORT
11 rue des Prés de Lyon
10600 La Chapelle-Saint-Luc

Instagram

@sgi_pastry
@vanessa_sgi_sata



CGV

CGV SGI "Métiers
du Dessert".



— SGI Pastry —



Témoignage

Jean-Christophe Jeanson

*Chef exécutif Maison Caffet
Meilleur Ouvrier de France*

www.sgi-pastry.com